

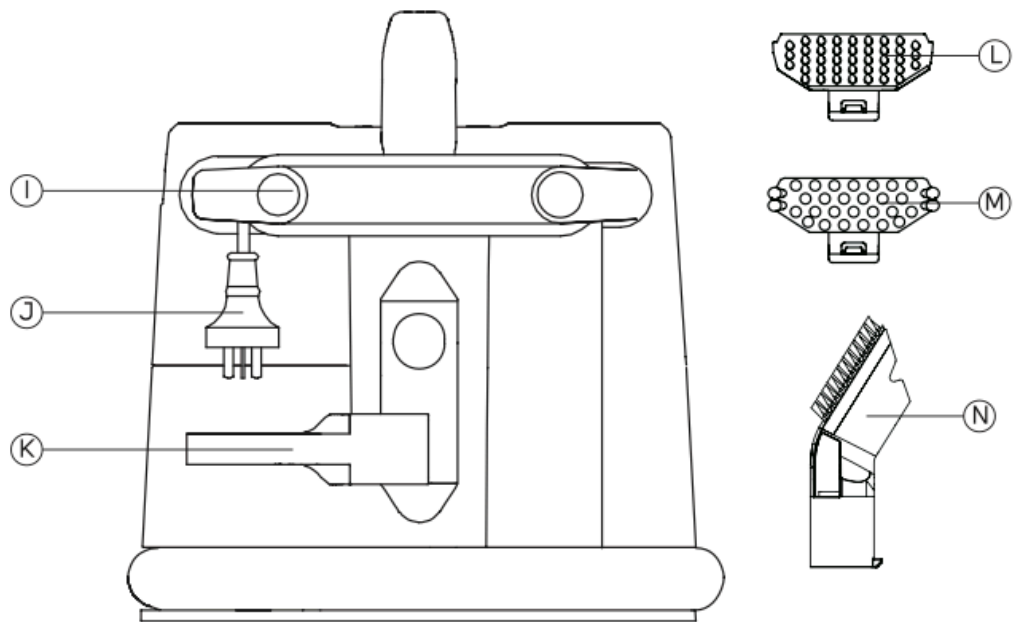
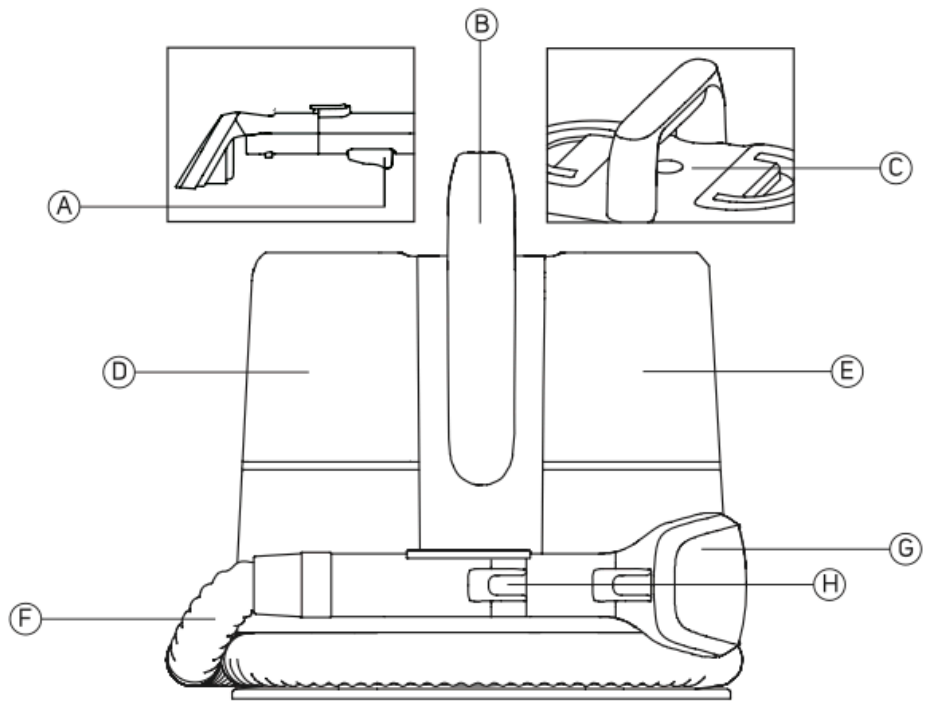
Textile Care Hygienic SPCL400



Пылесос

Руководство по эксплуатации

taurus



ОПИСАНИЕ

A Кнопка распыления воды

B Ручка для переноски

C Кнопка включения/выключения

D Бак для чистой воды

E Бак для грязной воды

F Шланг

G Насадка для всасывания воды

H Кнопка освобождения насадки

I Отсек для хранения кабеля питания

J Вилка

K Держатель для щелевой насадки 2в1

L Силиконовая щетка

M Жесткая щетка

N Щелевая насадка 2в1

УХОД И ЭКСПЛУАТАЦИЯ:

- Перед каждым использованием полностью вытягивайте кабель питания прибора.
- Не используйте прибор, если его аксессуары не установлены должным образом.
- Не используйте прибор, если установленные аксессуары неисправны. В таком случае их следует немедленно заменить!
- Не используйте прибор, если кнопка включения/выключения не работает.
- Не используйте моющее средство, которое образует пену.
- Не используйте прибор, не установив правильно резервуары для грязной и чистой воды.
- Храните прибор в недоступном для детей и/или лиц с ограниченными физическими, сенсорными или умственными возможностями или с недостатком опыта и знаний месте.
- Не используйте его в местах, где находятся металлические предметы, такие как гвозди и/или шурупы.
- Никогда не пылесосьте раскаленные или острые предметы (окурки, пепел, гвозди...).
- Не используйте прибор для очистки домашних животных.
- Содержите прибор в хорошем состоянии. Убедитесь, что его движущиеся части не разобраны и не застряли, что нет сломанных деталей или других условий, которые могут повлиять на надлежащее функционирование прибора.

ИНСТРУКЦИИ ПО ЭКСПЛУАТАЦИИ

ПРИМЕЧАНИЯ ПЕРЕД ИСПОЛЬЗОВАНИЕМ:

Перед первым использованием прибора убедитесь, что с него удалены все упаковочные материалы.

Убедитесь, что все аксессуары установлены правильно и функционируют.

ИСПОЛЬЗОВАНИЕ:

Полностью вытяните кабель питания перед включением прибора в розетку. Снимите шланг (F) с корпуса прибора, установите насадку для всасывания воды (G) или щелевую насадку 2 в 1 (N).

Наполните резервуар для чистой воды (D) до максимального уровня.

Добавьте моющее средство. **ВАЖНО:** не используйте моющие средства, которые образуют пену.

Включите прибор в розетку.

Включите прибор, нажав кнопку включения/выключения (C).

Остановите прибор, снова нажав кнопку включения/выключения (C).

ПО ОКОНЧАНИИ РАБОТЫ:

Отключите прибор от сети.

Слейте бак для грязной воды (E).

Соберите кабель питания, шланг и аксессуары.

ОЧИСТКА ПРИБОРА

Перед очисткой отключите прибор от сети и дайте ему остыть.

Не используйте для очистки прибора растворители, средства с кислотным или щелочным pH-фактором, такие как отбеливатель, или абразивные средства для чистки прибора.

Не допускайте попадания воды или других жидкостей через вентиляционные отверстия, чтобы не повредить внутренние рабочие части прибора.

Не погружайте прибор в воду или любую другую жидкость и не помещайте его под проточную воду.

ОПОРОЖНЕНИЕ БАКА ДЛЯ ГРЯЗНОЙ ВОДЫ:

Опорожняйте бак для грязной воды (E) после каждого использования прибора.

Снимите бак для грязной воды, потянув ручку вверх.

Откройте крышку и вылейте жидкость в подходящее место.

Во время использования, если уровень грязной воды в баке превышает максимальный уровень, немедленно прекратите работу и опорожните бак для грязной воды перед дальнейшим использованием.

ОПОРОЖНЕНИЕ БАКА ДЛЯ ЧИСТОЙ ВОДЫ:

Опорожняйте бак для чистой воды (D) после каждого использования прибора.

Снимите бак для чистой воды, потянув ручку вверх.

Откройте крышку и вылейте жидкость в подходящее место.

ОЧИСТКА ВСАСЫВАЮЩИХ НАСАДОК:

Отсоедините насадку от шланга, нажав кнопку (H).

Промойте всасывающую насадку водой.

Установите насадку на место, затянув ее до щелчка.

ОЧИСТКА ФИЛЬТРА БАКА ДЛЯ ГРЯЗНОЙ ВОДЫ:

Потяните за ручку, чтобы освободить бак для грязной воды. Удалите грязь и мусор с сетчатого фильтра, расположенного под баком для грязной воды.

РАСХОДНЫЕ МАТЕРИАЛЫ:

Расходные материалы (например, щетку, насадку) можно приобрести на официальном сайте Taurus.

Всегда используйте оригинальные расходные материалы, специально разработанные для вашей модели прибора.

УСТРАНЕНИЕ НЕПОЛАДОК

Проблема	Возможная причина	Решение
Прибор не работает	Прибор не подключен к сети.	Проверьте, подключен ли прибор к сети.
	Возможно, сработал термостат двигателя.	Отключите прибор от сети. Проверьте прибор на наличие засоров и очистите сетку фильтра.
Прибор не всасывает загрязнения	Насадка не должна соприкасаться с поверхностью.	Наклоните насадку вперед.
	Бак для грязной воды заполнен.	Опустошите бак.
	Засорился фильтр, расположенный под резервуаром для грязной воды.	Проверьте сетку фильтра на наличие грязи и мусора.
Не работает диспенсер для воды	Вы не нажали кнопку (А).	Нажмите кнопку (А), чтобы выпустить мыльно-водную смесь.
	Резервуар для чистой воды установлен неправильно.	Правильно установите резервуар для чистой воды.
	Резервуар для пресной воды пуст.	Наполните бак водой с моющим средством.
	Между насосом и шлангом скопился воздух.	Держите бачок над раковиной и нажмите на клапан под ним, чтобы открыть его.
	Клапан бака для чистой воды может быть засорен.	Держите бак над раковиной и нажмите на клапан под ним, чтобы открыть его.

taurus

www.taurus-home.com